

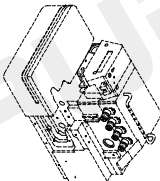
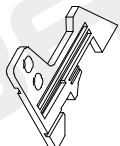
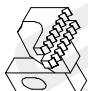
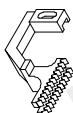







拷克車規格件表 / CONVERSION CHART

機 型 MODEL	針板 NEEDLE PLATE	送 具 FEED DOG	送 具 FEED DOG	押 具 PRESSER FOOT	勾 針 LOOPER	針留 NEEDLE CLAMP	束 子 COLLAR	衝 程 CRANK	衝 程 CRANK	針 號 NEEDLE	
737F-504M1-15	E934D	D438	D912	H442	P152D-2	LP26	KG131-E	KJ10F	KF25-A	KJ09B-E	DCX27#9
737F-504M2-04	E800	D440	D095	H445	P253E-3	LP26	KG131-E	KJ10F	KF25-A	KJ09B-E	DCX27#11
737F-504M2-04CT	E800C	D440	D095	H445	P253E-3	LP26	KG131-E	KJ10F	KF25-A	KJ09B-E	DCX27#11
737F-504M2-04LFC-2	E800	D440	D095	H445	P101-3	LP26	KG131-E	KJ10F	KF25-A	KJ09B-E	DCX27#11
737F-504M2-04LFC-2/EC	E800C	D440	D095	H445	P101-3	LP26	KG131-E	KJ10F	KF25-A	KJ09B-E	DCX27#11
737F-504M2-04TR	E011	D015	D011	H445	P101-3	LP26	KG131-E	KJ10F	KF25-A	KJ09B-E	DCX27#11
737F-504M2-04VT	E800	D440	D095	H445	P253E-3	LP26	KG131-E	KJ10F	KF25-A	KJ09B-E	DCX27#11
737F-504M2-04WR/LF-B	E001					LP26	KG131-E	KJ10F	KF25-A	KJ09B-E	DCX27#11
737F-504M3-05PZ	E797	D440	D674	H445	PZ01-A	LP26	KG131-E	KJ10F	KF25-A	KJ09B-E	DCX27#18
737F-504M3-05	E797	D440	D674	H445	P230-3	LP26	KG131-E	KJ10F	KF25-A	KJ09B-E	DCX27#11
737F-504M3-05CT	E797C	D440	D674	H445	P230-3	LP26	KG131-E	KJ10F	KF25-A	KJ09B-E	DCX27#11
737F-504M3-05VT	E797	D440	D674	H445	P230-3	LP26	KG131-E	KJ10F	KF25-A	KJ09B-E	DCX27#11
737F-504M5-04BK	E589F	D969	D675	H974	P975-3	LP26	KG131-E	KJ10F	KF25-A	KJ09B-E	DCX27#11
737F-504M5-04BK/VT	E589F	D969	D675	H974	P975-3	LP26	KG131-E	KJ10F	KF25-A	KJ09B-E	DCX27#11
737F-505F1-04	E784	D438	D674	H442	P152D-3	LP26	KG131-E	KJ10F	KF25-A	KJ09B-E	DCX27#9
737F-505F1-04ES	E784	D438	D674	H442	P152D-3	LP26	KG131-E	KJ10F	KF25-A	KJ09B-E	DCX27#9
737F-505F1-04VT	E784	D438	D674	H442	P152D-3	LP26	KG131-E	KJ10F	KF25-A	KJ09B-E	DCX27#9
737F-504M3-04	E796	D440	D674	H445	P230-3	LP26	KG131-E	KJ10F	KF25-A	KJ09B-E	DCX27#11
737F-505F1-04ES/VT	E784	D438	D674	H442	P152D-3	LP26	KG131-E	KJ10F	KF25-A	KJ09B-E	DCX27#9
737F-504M2-04EC	E800C	D440	D095	H445	P253E-3	LP26	KG131-E	KJ10F	KF25-A	KJ09B-E	DCX27#11
737F-504M1-15VT	E934D	D438	D912	H442	P152D-5	LP26	KG131-E	KJ10F	KF25-A	KJ09B-E	DCX27#9
737F-504M2-04TR/EC	E011C	D011	D015	H445	P101-3	LP26	KG131-E	KJ10F	KF25-A	KJ09B-E	DCX27#11
737F-504F1-04	E784	D438	D674	H442	P152D-3	LP26	KG131-E	KJ10F	KF25-A	KJ09B-E	DCX27#9

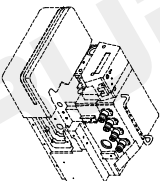
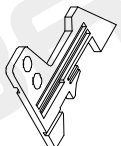
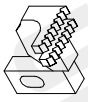
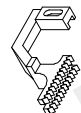
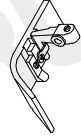
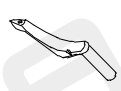
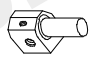




拷克車規格件表 / CONVERSION CHART

機 型 MODEL	針板 NEEDLE PLATE	送 具 FEED DOG	送 具 FEED DOG	押 具 PRESSER FOOT	勾 針 LOOPER	針留 NEEDLE CLAMP	束 子 COLLAR	衝 程 CRANK	衝 程 CRANK	針 號 NEEDLE	
737F-504F1-15	E471	D471	D472	H471	P471-A	LP26	KG131-E	KJ10F	KF25-A	KJ09B-E	DCX27#9
747F-512M1-25	E920	D440	D095	H445	P253E-4	LP36	KG142-E	KJ13F	KF26-A	KJ11B-E	DCX27#11*2
747F-512M1-25CT	E920C	D440	D095	H445	P253E-4	LP36	KG142-E	KJ13F	KF26-A	KJ11B-E	DCX27#11*2
747F-514H4-24GA	E919	D958	D095	H959	P136-A	LP26	KG142-E	KJ13F	KF26-A	KJ11B-E	DCX27#11*2
747F-514H4-24GA/CT	E919C	D958	D095	H959	P136-A	LP26	KG142-E	KJ13F	KF26-A	KJ11B-E	DCX27#11*2
747F-514H4-24GA/EC	E919C	D958	D095	H959	P136-A	LP26	KG142-E	KJ13F	KF26-A	KJ11B-E	DCX27#11*2
747F-514H4-24GA/P	E919	D958	D095	H959	P136P-A	LP26	KG142-E	KJ13F	KF26-A	KJ11B-E	DCX27#11*2
747F-514M2-24	E919	D440	D095	H445	P253E-4	LP26	KG142-E	KJ13F	KF26-A	KJ11B-E	DCX27#11*2
747F-514M2-24CT	E919C	D440	D095	H445	P253E-4	LP26	KG142-E	KJ13F	KF26-A	KJ11B-E	DCX27#11*2
747F-514M2-24EC	E919C	D440	D095	H445	P253E-4	LP26	KG142-E	KJ13F	KF26-A	KJ11B-E	DCX27#11*2
747F-514M2-24LF-B	E919	D440	D095	H445	P101-4	LP26	KG142-E	KJ13F	KF26-A	KJ11B-E	DCX27#11*2
747F-514M2-24LFC-2	E919	D440	D095	H445	P101-4	LP26	KG142-E	KJ13F	KF26-A	KJ11B-E	DCX27#11*2
747F-514M2-24LFC-2/EC	E919C	D440	D095	H445	P101-4	LP26	KG142-E	KJ13F	KF26-A	KJ11B-E	DCX27#11*2
747F-514M2-24TG	E919	D440	D095	H445	P254G-4	LP26	KG142-E	KJ13F	KF26-A	KJ11B-E	DCX27#11*2
747F-514M2-24TG/EC	E919C	D440	D095	H445	P254G-4	LP26	KG142-E	KJ13F	KF26-A	KJ11B-E	DCX27#11*2
747F-514M2-24VT	E919	D440	D095	H445	P253E-4	LP26	KG142-E	KJ13F	KF26-A	KJ11B-E	DCX27#11*2
747F-514M2-25TG	E920	D440	D095	H445	P253G-4	LP26	KG142-E	KJ13F	KF26-A	KJ11B-E	DCX27#11*2
747F-514M2-25	E920	D440	D095	H445	P253E-4	LP26	KG142-E	KJ13F	KF26-A	KJ11B-E	DCX27#11*2
747F-514M2-25CT	E920C	D440	D095	H445	P253E-4	LP26	KG142-E	KJ13F	KF26-A	KJ11B-E	DCX27#11*2
747F-514M2-28	E992	D440	D095	H445	P992-A	LP26	KG142-E	KJ13F	KF26-A	KJ11B-E	DCX27#11*2
747F-514M4-23	E804	D440	D674	H445	P230-A	LP26	KG142-E	KJ13F	KF25-A	KJ11B-E	DCX27#11*2
747F-514M4-23CT	E804C	D440	D674	H445	P230-A	LP26	KG142-E	KJ13F	KF25-A	KJ11B-E	DCX27#11*2
747F-514M5-23BK	E591B	D969	D675	H974	P975-4	LP26	KG142-E	KJ13F	KF26-A	KJ11B-E	DCX27#11*2

拷克車規格件表 / CONVERSION CHART

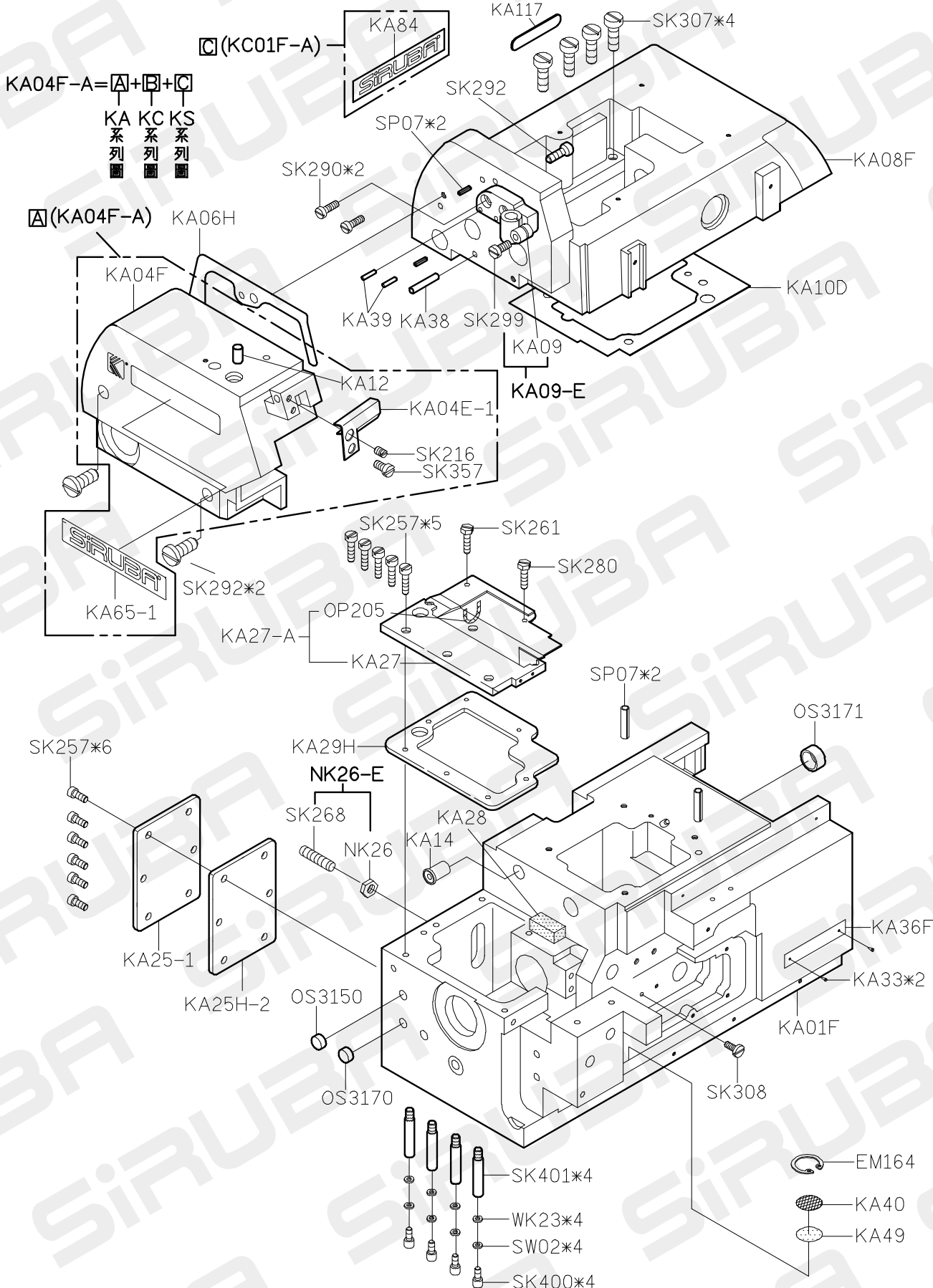
機 型 MODEL	針板 NEEDLE PLATE	送 具 FEED DOG	送 具 FEED DOG	押 具 PRESSER FOOT	勾 針 LOOPER	針留 NEEDLE CLAMP	束 子 COLLAR	衝 程 CRANK	衝 程 CRANK	針 號 NEEDLE	
											
747F-514M7-23	E804A	D441	D674	H446	P230-A	LP38	KG142-E	KJ13F	KF26-A	KJ11B-E	DCX27#16*2
747F-514M7-23CT	E804AC	D441	D674	H446	P230-A	LP38	KG142-E	KJ13F	KF26-A	KJ11B-E	DCX27#11*2
747F-514M7-24	E919A	D441	D095	H446	P253E-4	LP38	KG142-E	KJ13F	KF26-A	KJ11B-E	DCX27#16*2
747F-514M7-24CT	E919AC	D441	D095	H446	P253E-4	LP38	KG142-E	KJ13F	KF26-A	KJ11B-E	DCX27#16*2
747F-514M7-24TG	E919A	D441	D095	H446	P254G-4	LP38	KG142-E	KJ13F	KF26-A	KJ11B-E	DCX27#16*2
747F-514M7-25	E920A	D441	D095	H446	P253E-4	LP38	KG142-E	KJ13F	KF26-A	KJ11B-E	DCX27#16*2
747F-514M7-25BK	E920B	D441B	D095	H446B	P253E-4	LP38	KG142-E	KJ13F	KF26-A	KJ11B-E	DCX27#16*2
747F-514M7-25BK/AN	E920B	D441B	D095	H446B	P253E-4	LP38	KG142-E	KJ13F	KF26-A	KJ11B-E	DCX27#16*2
747F-514M7-25AN	E920A	D441	D095	H446	P253E-4	LP38	KG142-E	KJ13F	KF26-A	KJ11B-E	DCX27#16*2
747F-514M7-25CT	E920AC	D441	D095	H446	P253E-4	LP38	KG142-E	KJ13F	KF26-A	KJ11B-E	DCX27#16*2
747F-514M7-25TG	E920A	D441	D095	H446	P254G-4	LP38	KG142-E	KJ13F	KF26-A	KJ11B-E	DCX27#16*2
747F-514M7-25TG/AN	E920A	D441	D095	H446	P254G-4	LP38	KG142-E	KJ13F	KF26-A	KJ11B-E	DCX27#16*2
747F-514F1-24	E990	D438	D674	H442	P152D-4	LP26	KG142-E	KJ13F	KF26-A	KJ11B-E	DCX27#11*2
747F-514M5-23BK/VT	E591B	D675	D969	H974	P975-4	LP26	KG142-E	KJ13F	KF26-A	KJ11B-E	DCX27#11*2
747F-512M1-34	E832	D440	D095	H447	P253E-A	LP36	KG143-E	KJ13F	KF26-A	KJ11B-E	DCX27#14*2
757F-401M1/TW	E110			H101	P767-A	LP26	KG153-E		KF26-A		DCX27#14*2
757F-401M2-50TA	E005	D005	D006	H005	P005-A		TA155-E		KF26-A		DCX27#14*2
757F-401M2-50TA/EC	E005C	D005	D006	H005	P005-A		TA155-E		KF26-A		DCX27#14*2
757F-516H2-56	E868	D490	D502	H501	P502-A	LP38	KG155-E	KJ13F	KF26-A	KJ11B-E	DCX27#18*2
757F-516H2-56CT	E868C	D490	D502	H501	P502-A	LP38	KG155-E	KJ13F	KF26-A	KJ11B-E	DCX27#18*2
757F-516H4-35GA	E982	D008	D502	H957	P508-A	LP26	KG153-E	KJ10F	KF25-A	KJ09B-E	DCX27#14*2
757F-516H4-35GA/EC	E982C	D008	D502	H957	P508-A	LP26	KG153-E	KJ10F	KF25-A	KJ09B-E	DCX27#14*2
757F-516H4-35GA/P	E982	D008	D502	H957	P508P-A	LP26	KG153-E	KJ10F	KF25-A	KJ09B-E	DCX27#14*2

拷克車規格件表 / CONVERSION CHART

機 型 MODEL	針 板 NEEDLE PLATE	送 具 FEED DOG	送 具 FEED DOG	押 具 PRESSER FOOT	勾 針 LOOPER	針 留 NEEDLE CLAMP	束 子 COLLAR	衝 程 CRANK	衝 程 CRANK	針 號 NEEDLE
 757F-516H4-35GA/P/EC	 E982C	 D008	 D502	 H957	 P508P-A	 LP26	 KG153-E	 KJ10F	 KF25-A	 KJ09B-E
757F-516H4-55GA	E986	D956	D502	H957	P509-A	LP26	KG155-E	KJ10F	KF25-A	KJ09B-E
757F-516H4-55GA/EC	E986C	D956	D502	H957	P509-A	LP26	KG155-E	KJ10F	KF25-A	KJ09B-E
757F-516H4-55GA/P	E986	D956	D502	H957	P509P-A	LP26	KG155-E	KJ10F	KF25-A	KJ09B-E
757F-516H4-55GA/P/EC	E986C	D956	D502	H957	P509P-A	LP26	KG155-E	KJ10F	KF25-A	KJ09B-E
757F-516L1-24	E834	D487	D060	H492	P500-A	LP26	KG152-E	KJ10F	KF25-A	KJ09B-E
757F-516L1-24CT	E834C	D487	D060	H492	P500-A	LP26	KG152-E	KJ10F	KF25-A	KJ09B-E
757F-516L1-35	E839	D487	D060	H492	P504-A	LP26	KG153-E	KJ10F	KF25-A	KJ09B-E
757F-516L1-35CT	E839C	D487	D060	H492	P504-A	LP26	KG153-E	KJ10F	KF25-A	KJ09B-E
757F-516M2-35	E982	D489	D502	H497	P504-A	LP26	KG153-E	KJ10F	KF25-A	KJ11B-E
757F-516M2-35CT	E982C	D489	D502	H497	P504-A	LP26	KG153-E	KJ10F	KF25-A	KJ11B-E
757F-516M2-35PS	E982S	D489	D502	H497	P504S-A	LP26	KG153-E	KJ10F	KF25-A	KJ11B-E
757F-516M2-35PS/EC	E982SC	D489	D502	H497	P504S-A	LP26	KG153-E	KJ10F	KF25-A	KJ11B-E
757F-516M2-55	E986	D489	D502	H500	P502-A	LP26	KG155-E	KJ10F	KF25-A	KJ11B-E
757F-516M2-55CT	E986C	D489	D502	H500	P502-A	LP26	KG155-E	KJ10F	KF25-A	KJ11B-E
757F-516M2-55PS	E986S	D489	D502	H497	P502S-A	LP26	KG155-E	KJ10F	KF25-A	KJ11B-E
757F-516M2-55PS/EC	E986SC	D489	D502	H497	P502S-A	LP26	KG155-E	KJ10F	KF25-A	KJ11B-E
757F-516X2-56	E870	D490	D502	H501	GP960-A	LP38	KG155-E	KJ13F	KF26-A	KJ11B-E
757F-516X2-56CT	E870C	D490	D502	H501	GP960-A	LP38	KG155-E	KJ13F	KF26-A	KJ11B-E
757F-516X3-56	E870	D490	D502	H501	GP960-A	LP38	KG155A-E	KJ13F	KF26-A	KJ11B-E
757F-516X3-56CT	E870C	D490	D502	H501	GP960-A	LP38	KG155A-E	KJ13F	KF26-A	KJ11B-E
757F-516M2-55/EC	E986C	D489	D502	H500	P502-A	LP26	KG155-E	KJ13F	KF25-A	KJ11B-E
757F-401M1/TW/CT	E110C			H101	P767-A	LP26	KG153-E	KJ13F	KF25-A	KJ09B-E

700F PARTS LIST FOR KA GROUP P.1/1

A
B
C
D
E



700F PARTS LIST FOR KB GROUP P.1/1

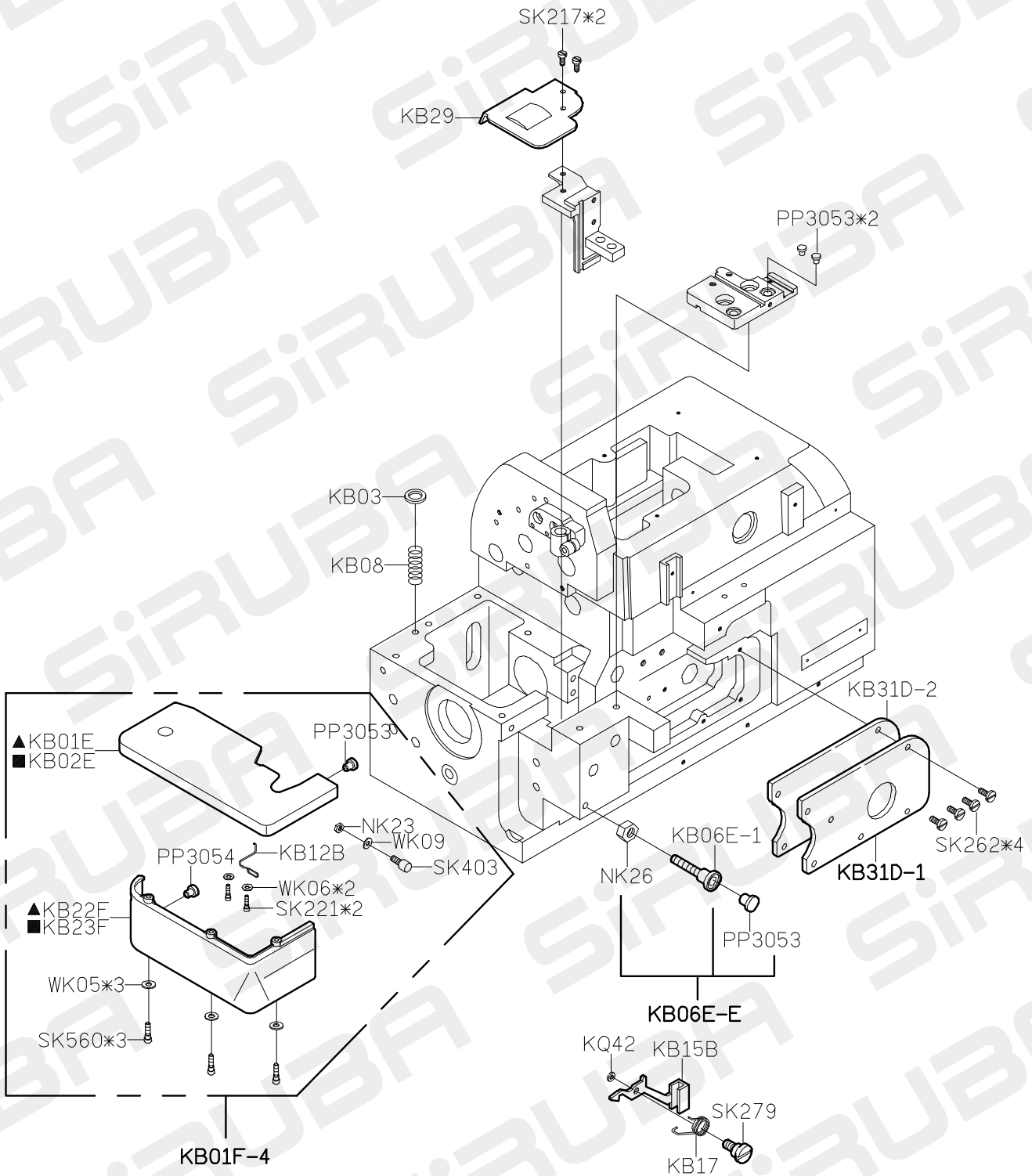
A

B

C

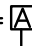
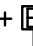

D

E



FOR F 1 2 3 4 5

700F PARTS LIST FOR KC GROUP P.1/1

KC01F-A =  +  + 
 KC 系列图 KC 系列图 KA 系列图

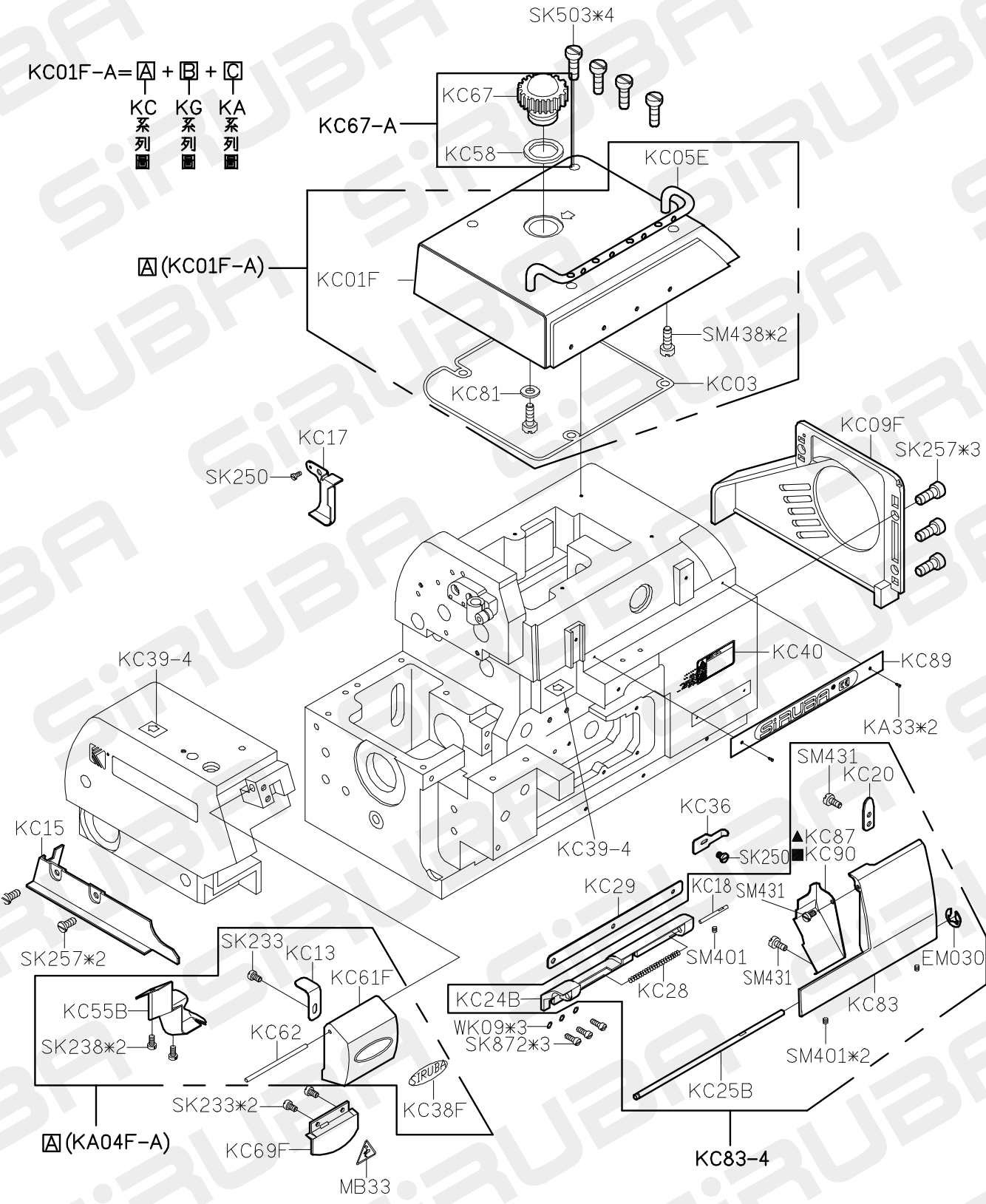
A

B

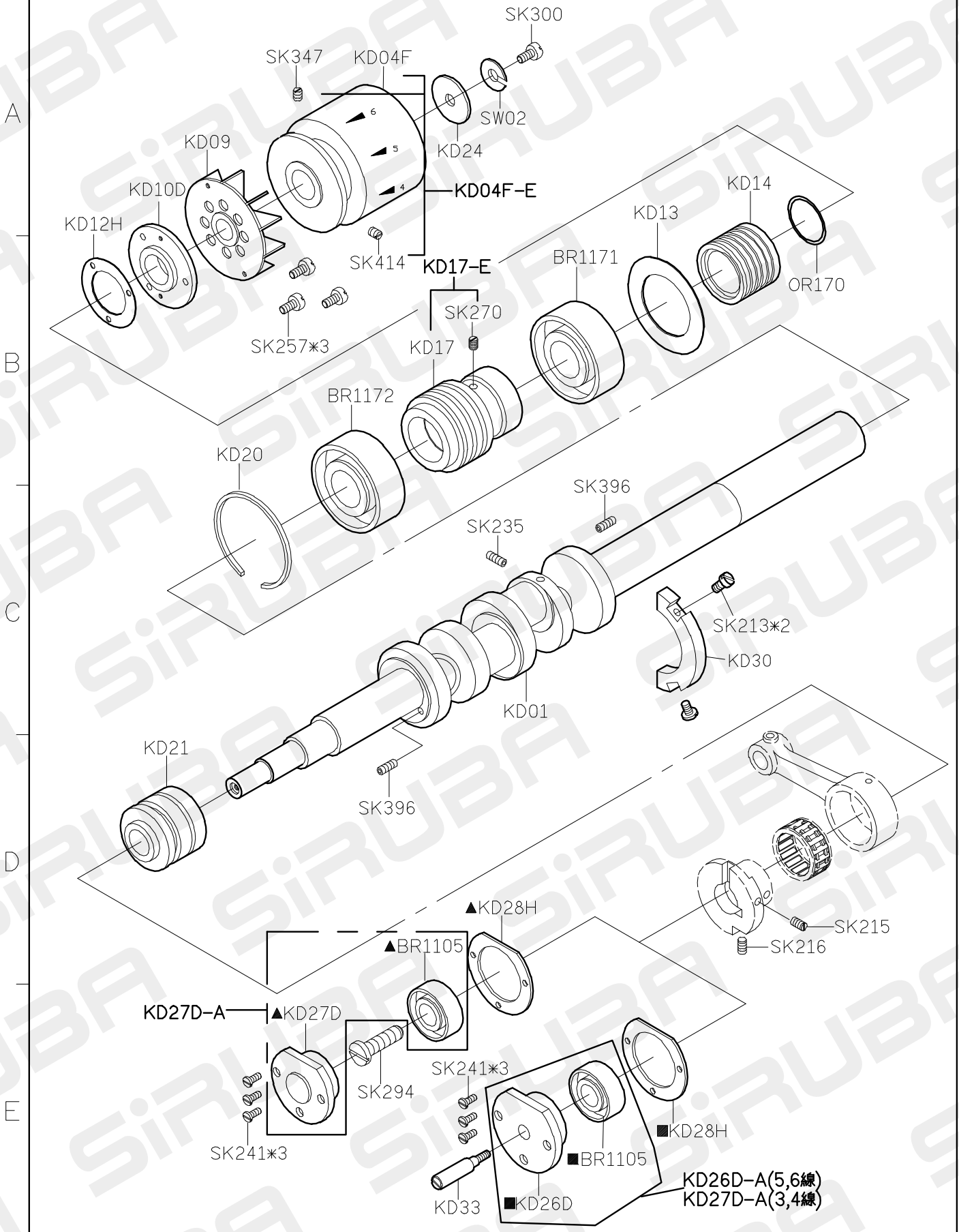
C

D

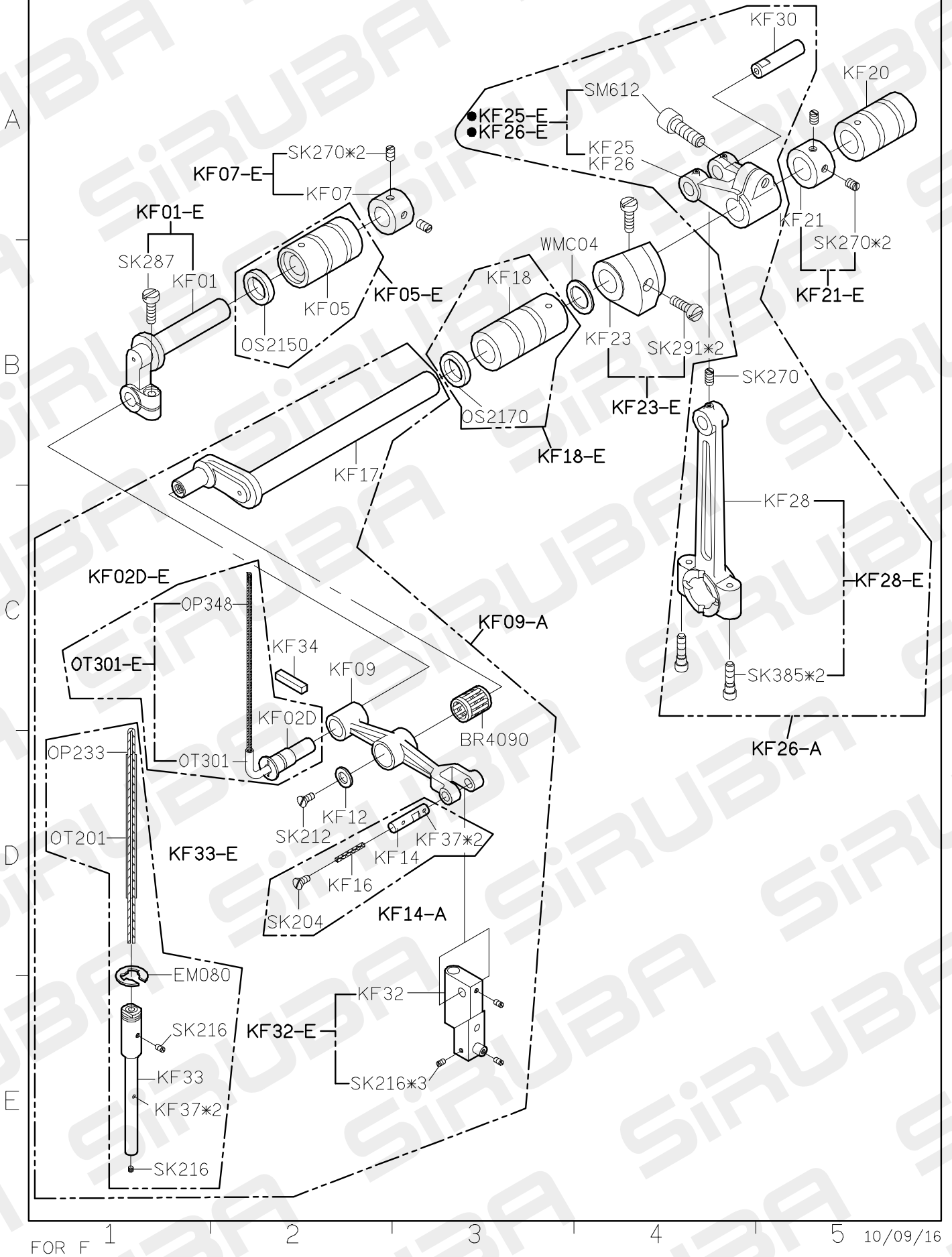
E



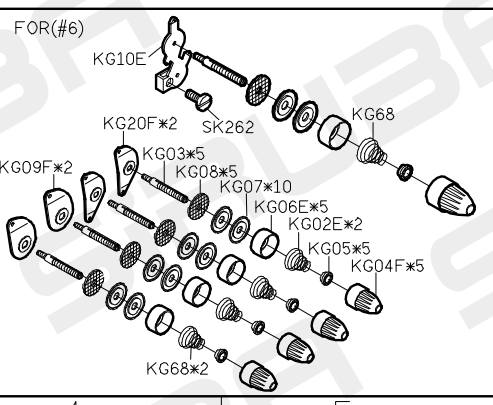
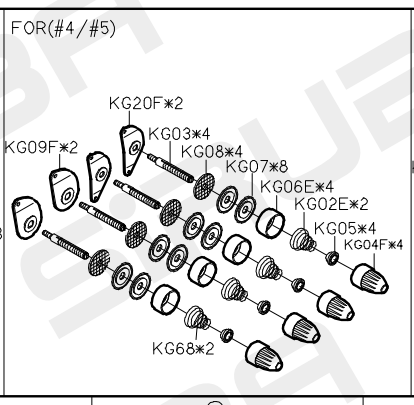
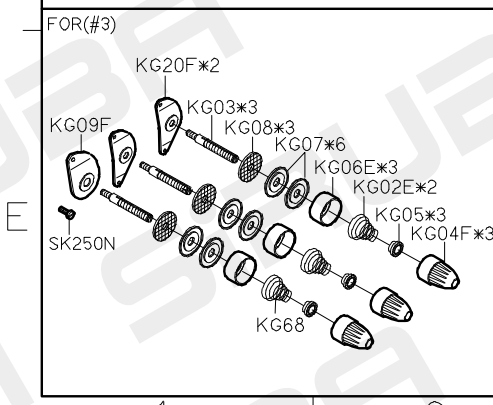
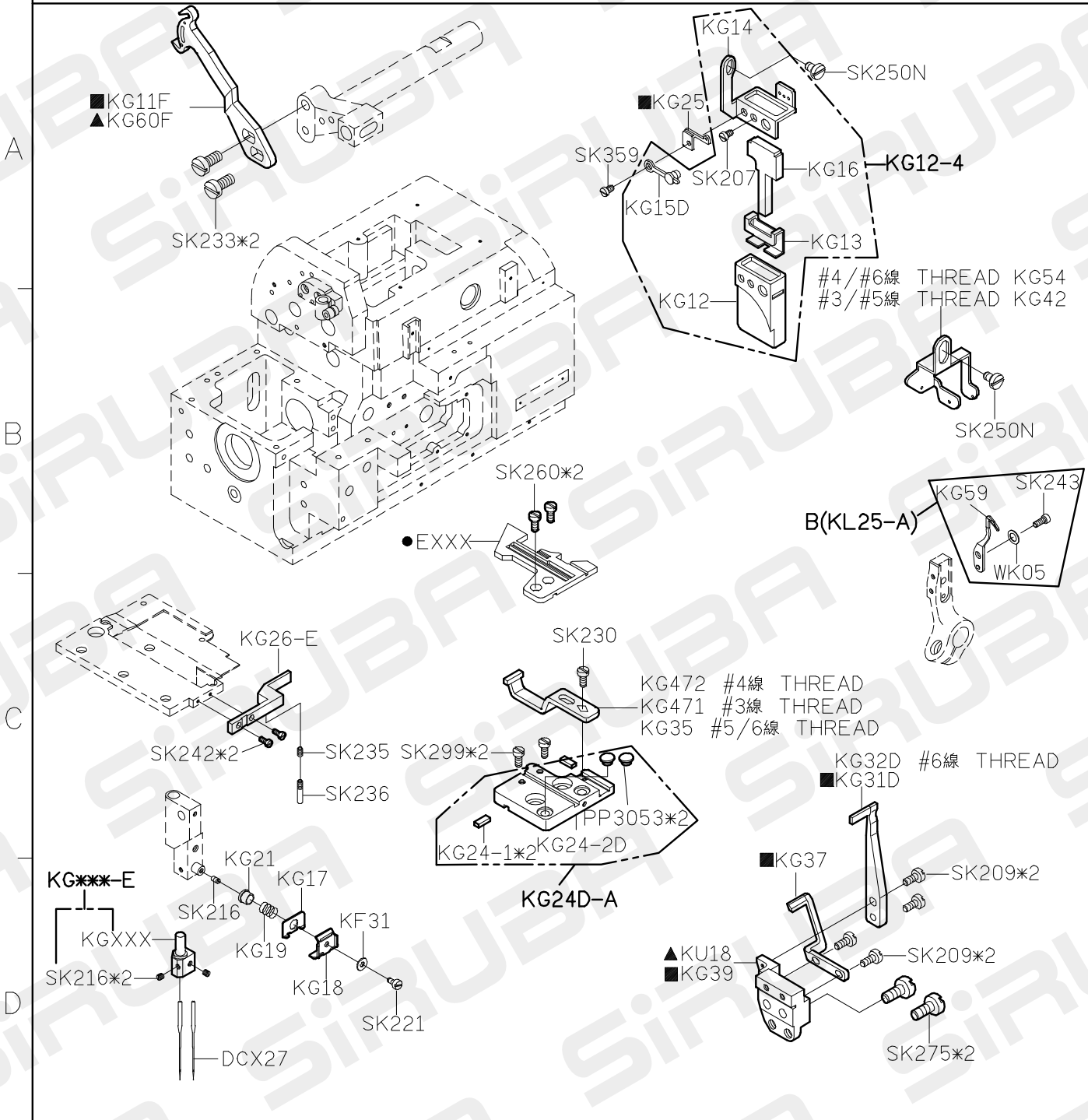
700F PARTS LIST FOR KD GROUP P.1/1



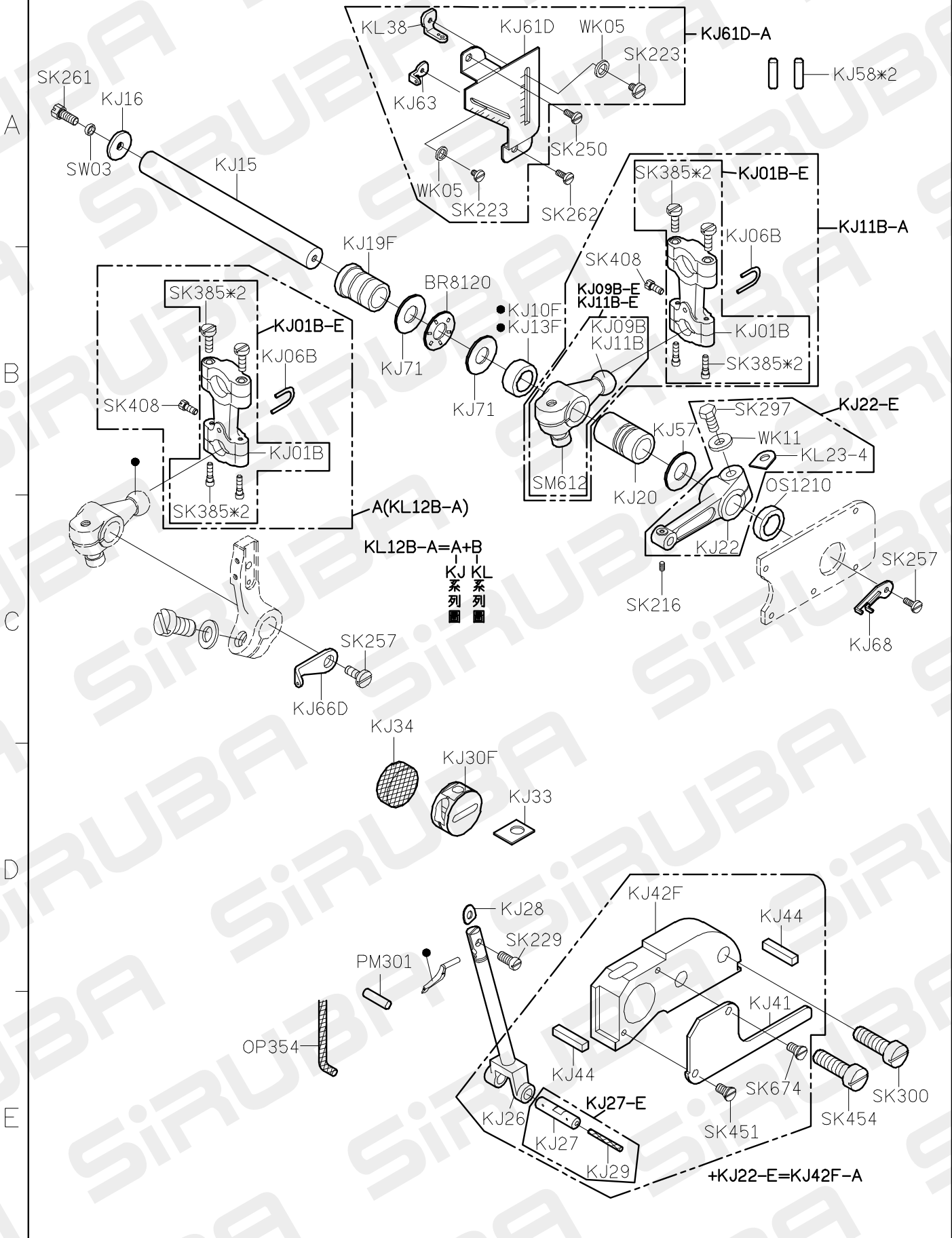
700F PARTS LIST FOR KF GROUP P.1/1



700F PARTS LIST FOR KG GROUP P.1/1



700F PARTS LIST FOR KJ GROUP P.1/1



700F PARTS LIST FOR KL GROUP P.1/1

A

B

C

D

E

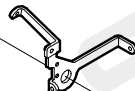
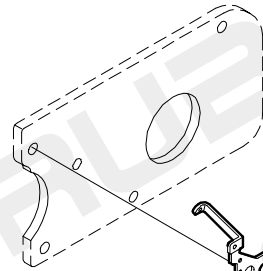
SK261

KL17

SW03

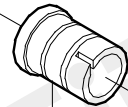
■ KL16

▲ KL57



KL92

SK257



KL22D



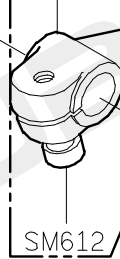
KL32-A



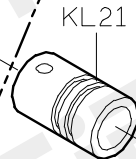
■ KL11
▲ KL15

KL09B
KL12B

KL09B-E
KL12B-E B(KL12B-A)

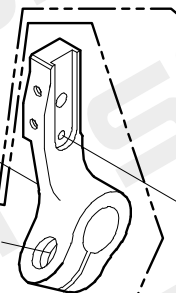


SM612



KL21

OS1190

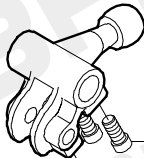


KL35



SK241

A(KL25-A)



KL09B

KL09B-E

SK311*2

WK11

KL23-3

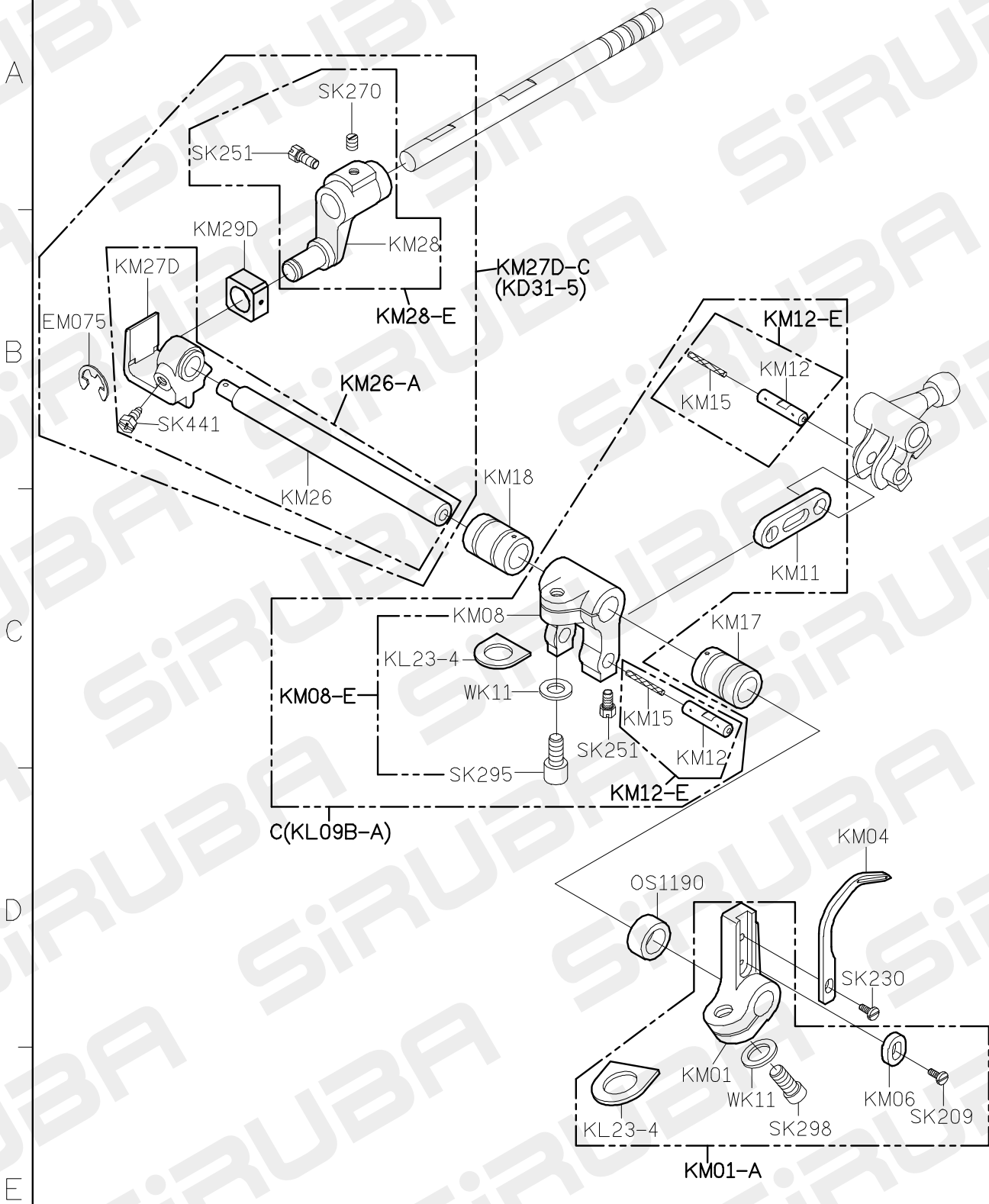
KL23-3-E

SK229*2

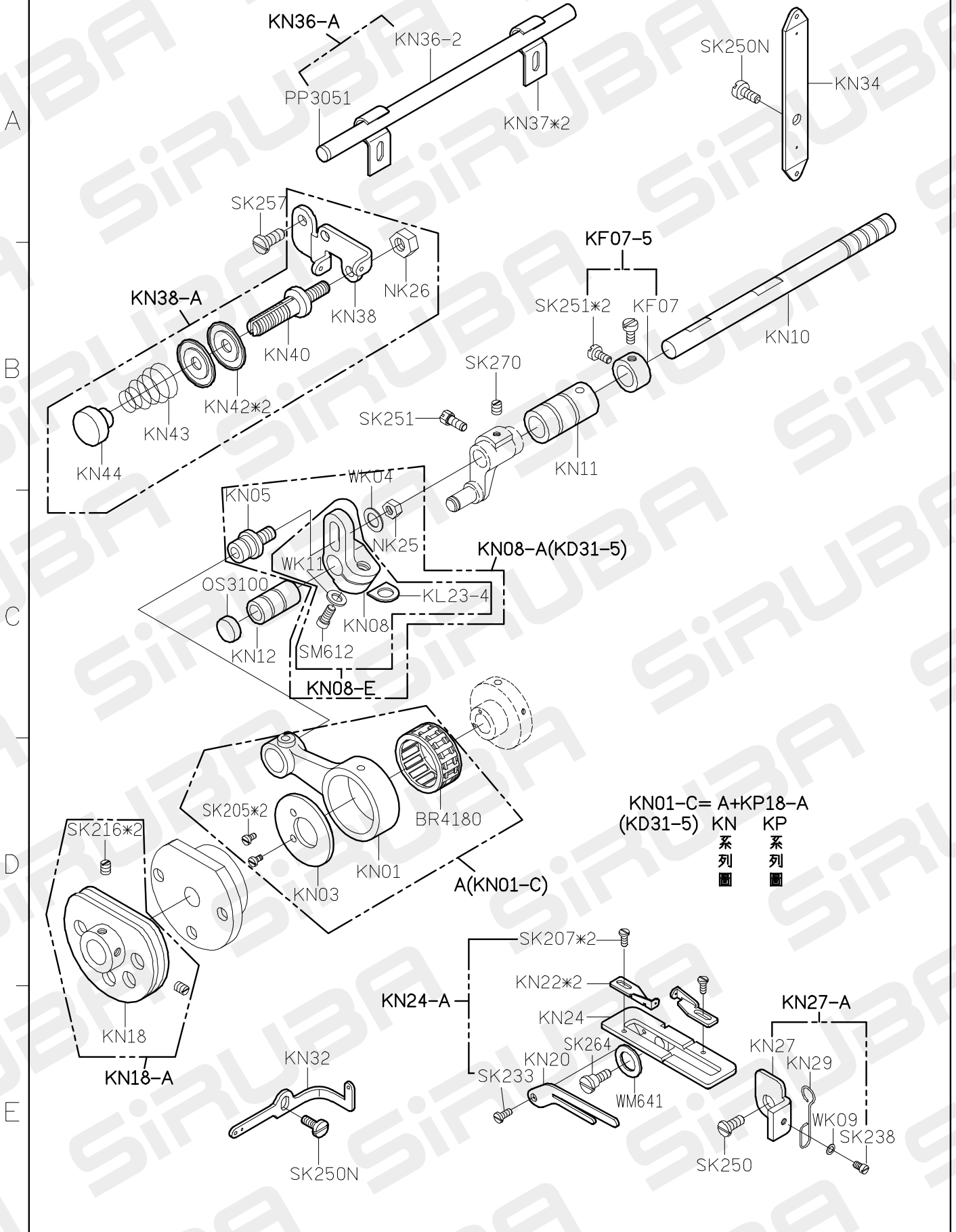
KL23-4

KL25-A=A+B
KLKG
系 系
列 列
■ ■

700F PARTS LIST FOR KM GROUP P.1/1



700F PARTS LIST FOR KN GROUP P.1/1



KN01-C= A+KP18-A
(KD31-5) KN KP
系列 系列
圖 圖

700F PARTS LIST FOR KP GROUP P.1/1

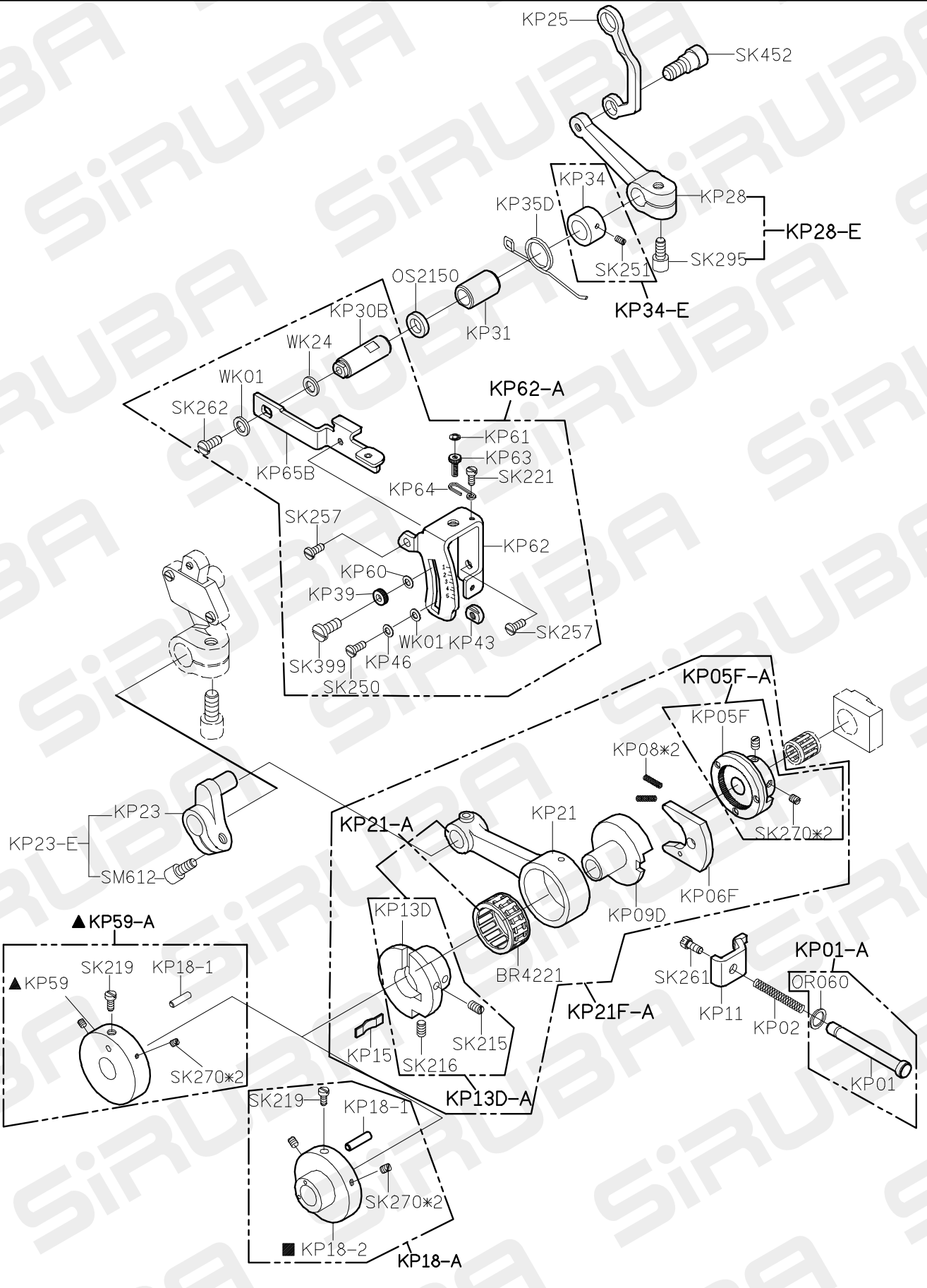
A

B

C

D

E



FOR F 1

2

3

4

5

10/09/26

700F PARTS LIST FOR KR GROUP P.1/1

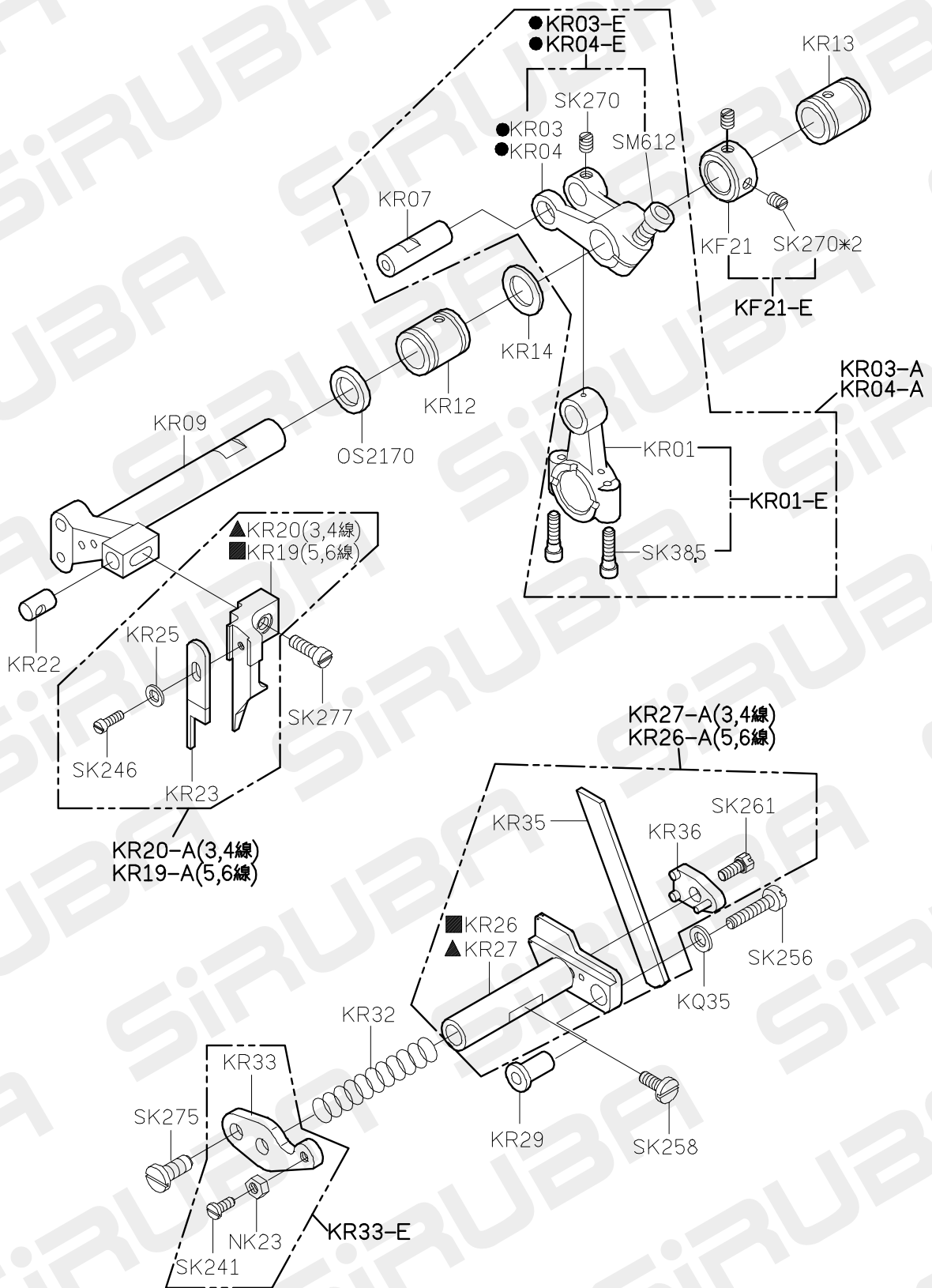
A

B

C

D

E



FOR F 1

2

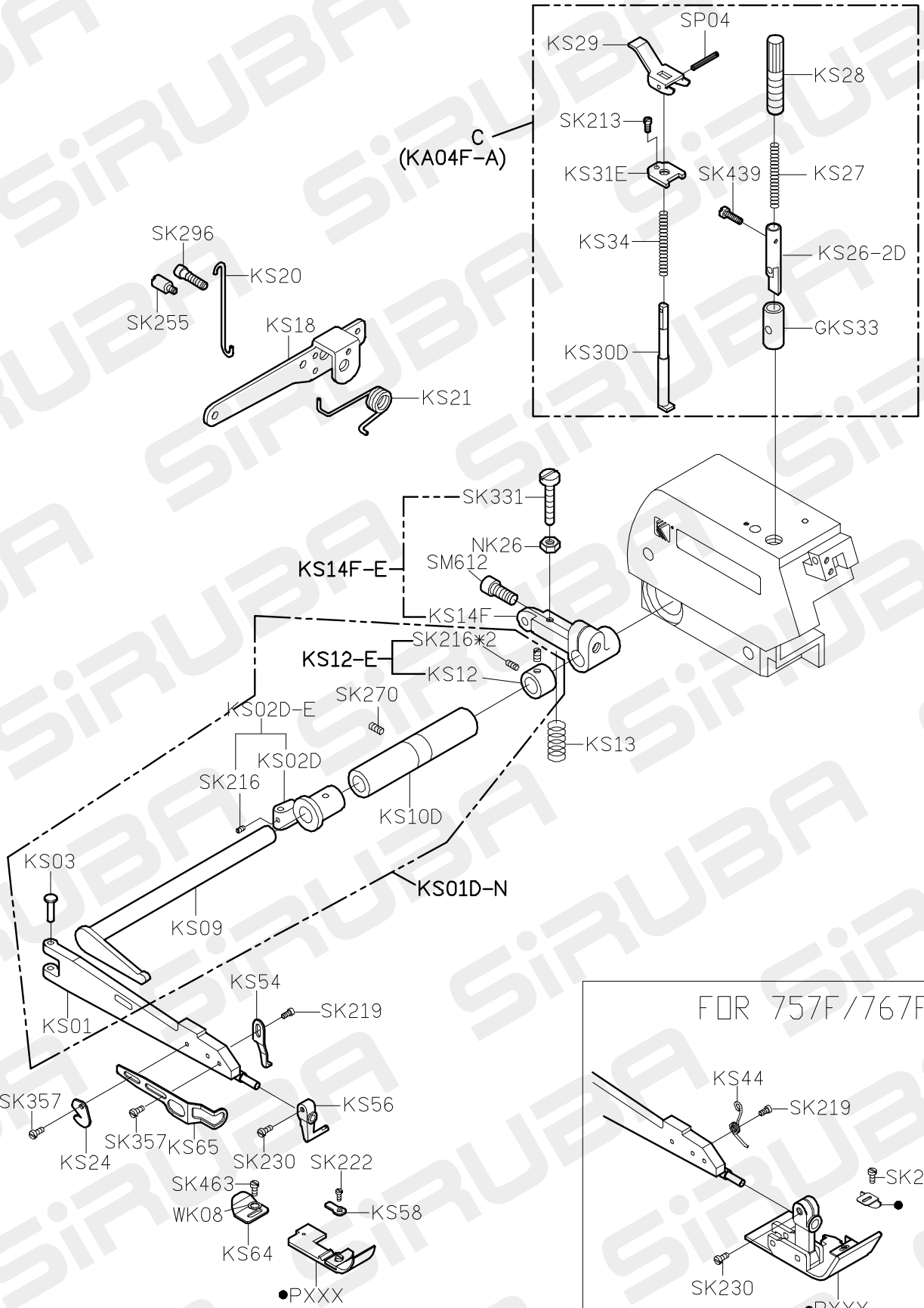
3

4

5

700F PARTS LIST FOR KS GROUP P.1/1

A
B
C
D
E



700F PARTS LIST FOR KU GROUP P.1/1

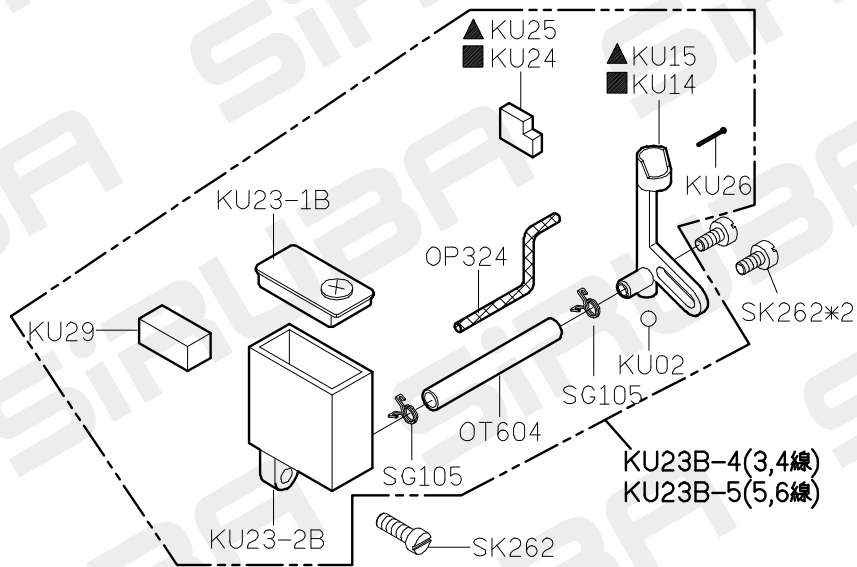
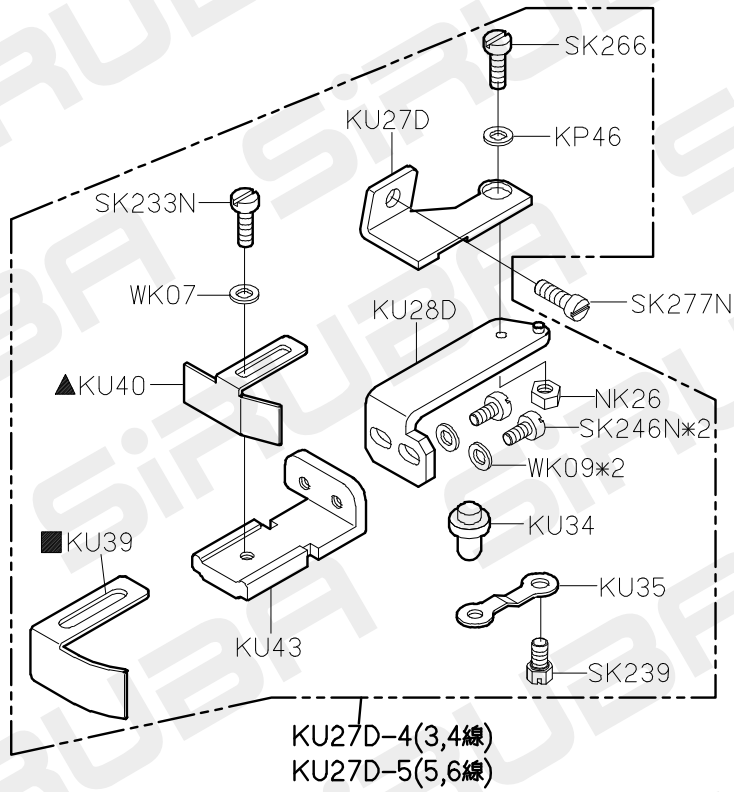
A

B

C

D

E



700F

PARTS LIST

FOR

KW

GROUP

1

KW40E-3

A

B

C

D

E

1

2

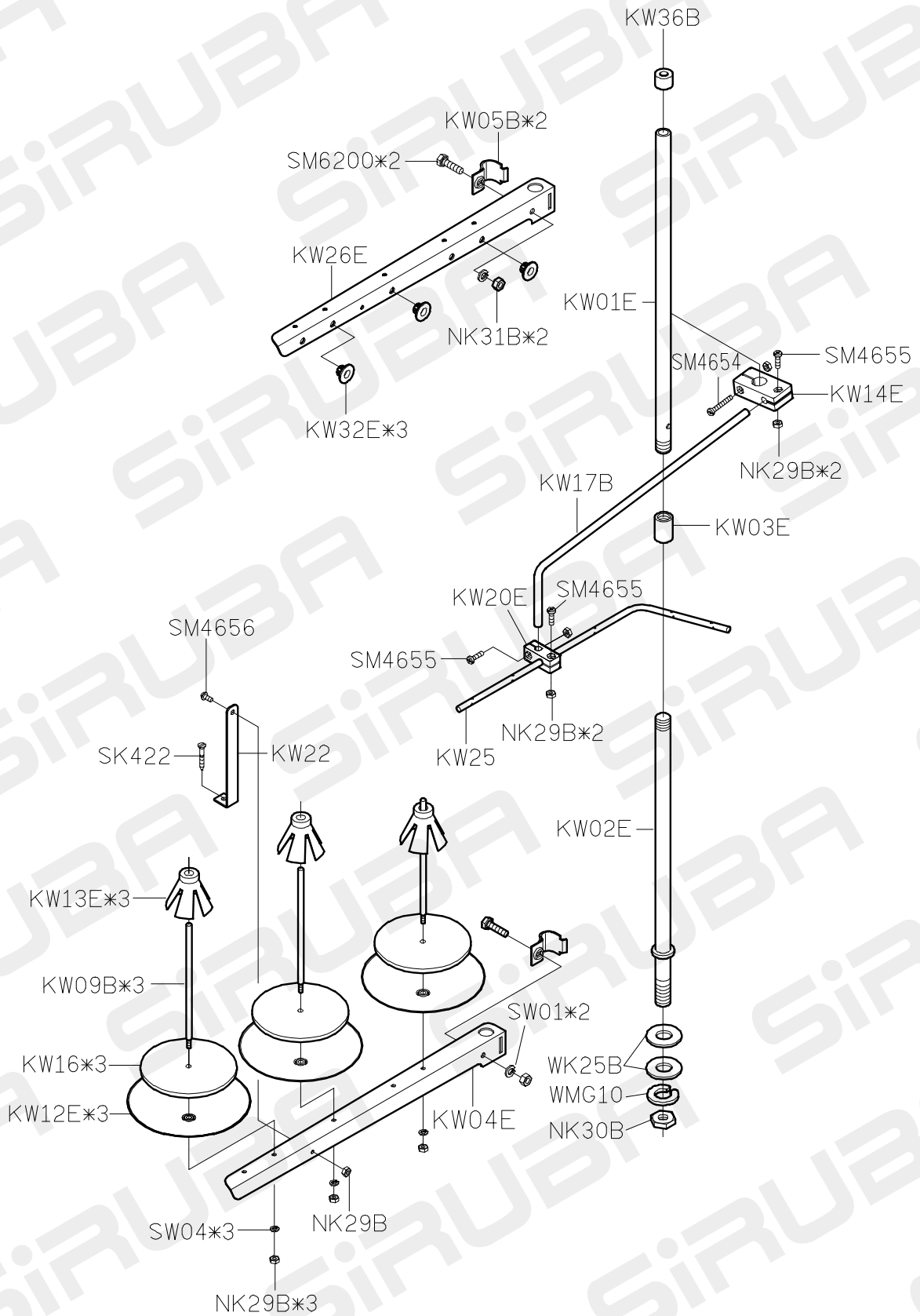
3

4

5

FOR F

09/09/04



700F

PARTS LIST

FOR

KW

GROUP

2

KW40E-4

A

B

C

D

E

KW36B

SM6200*4

KW05B*4

SW01*4

KW26E

KW01E

SM4655

KW28E

NK31B*4

KW32E*4

SM4654

KW14E

NK29B*2

KW17B

KW03E

SM4656

KW20E

SM4655

SK422

SM4655

KW22

KW25

NK29B*2

KW13E*4

KW09B*4

KW02E

KW16*4

KW12E*4

WK25B

WMG10

NK30B

KW29E

SW04*4

NK29B

NK29B*4

1

2

3

4

5

FOR F

09/09/04

700F

PARTS LIST

FOR

KW

GROUP

3

KW40E-5

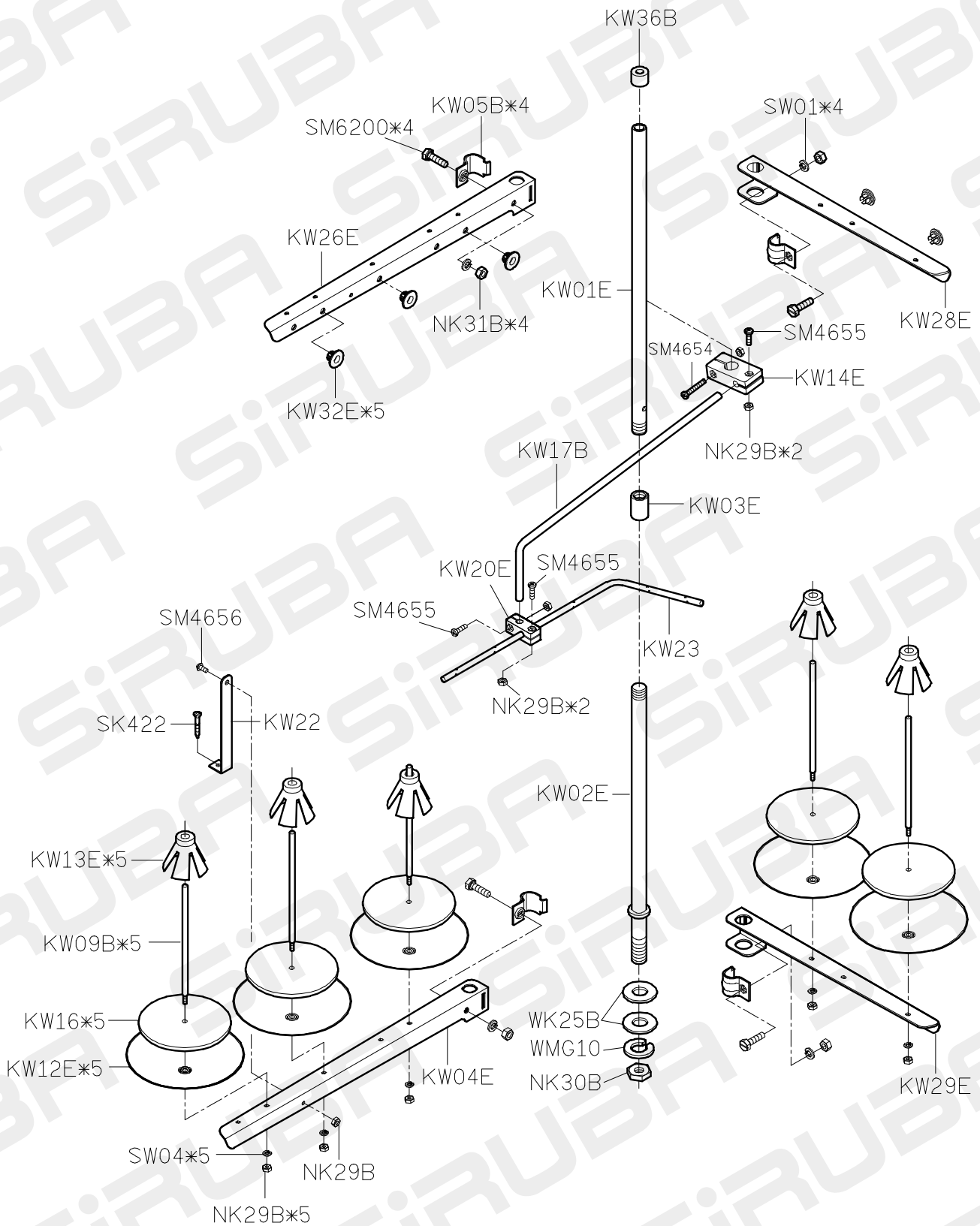
A

B

C

D

E



1

2

3

4

5

700F

PARTS LIST

FOR

KW

GROUP

4

KW40E-6

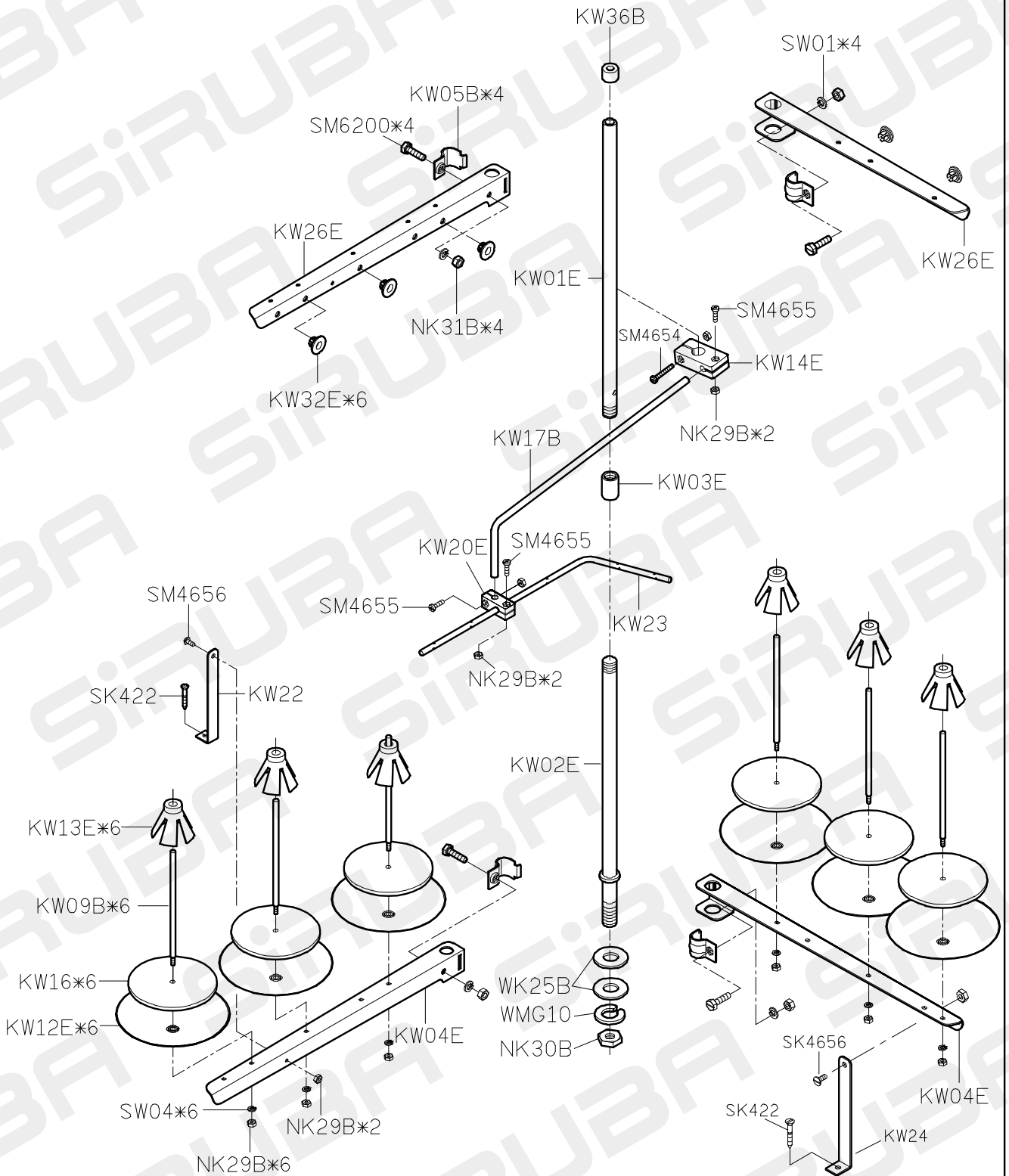
A

B

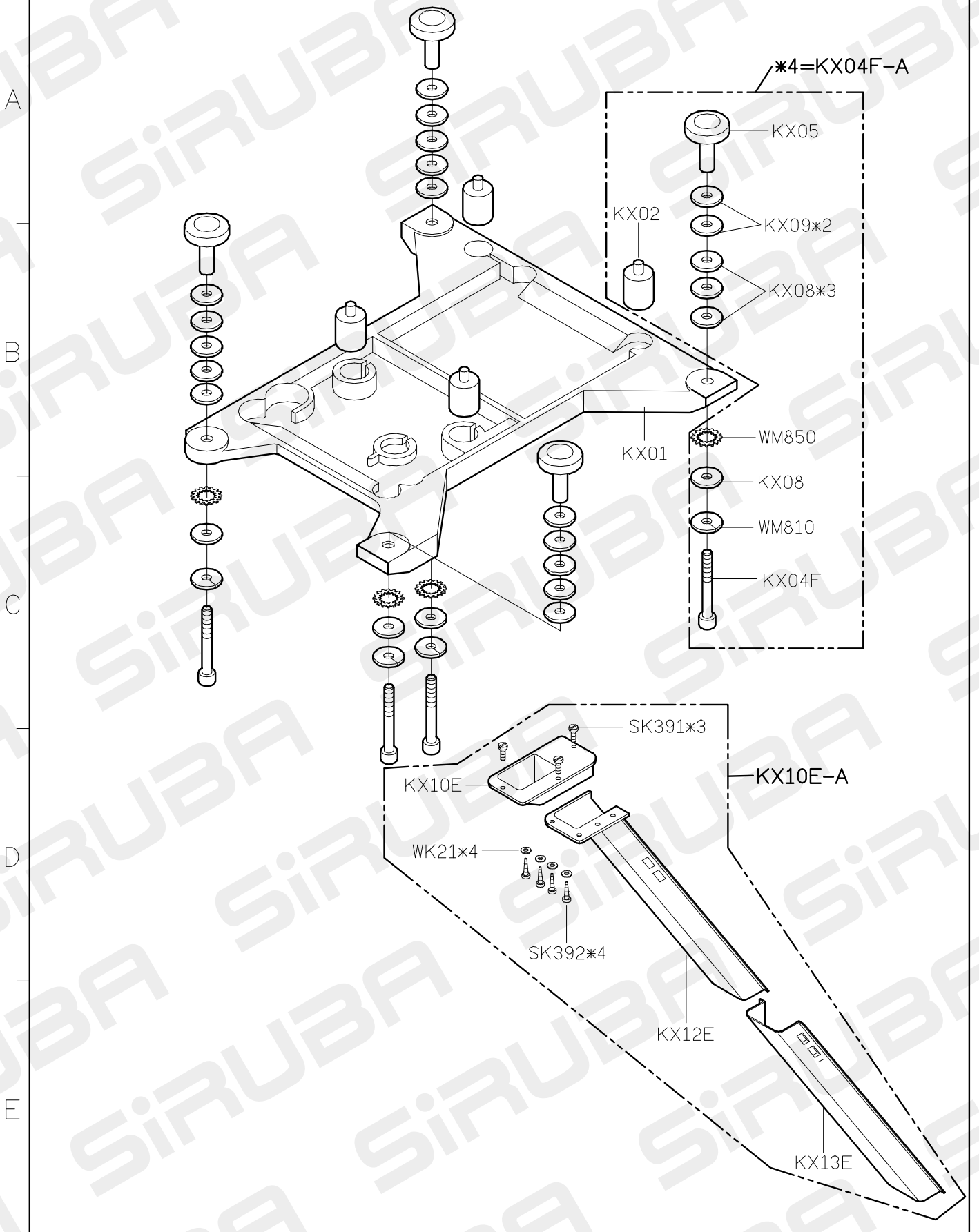
C

D

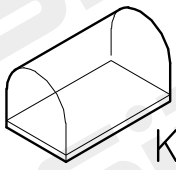
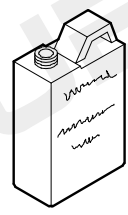



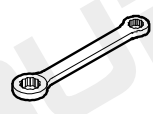
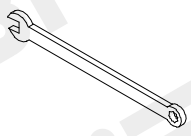
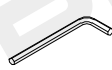


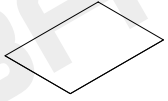
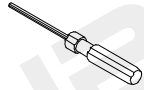
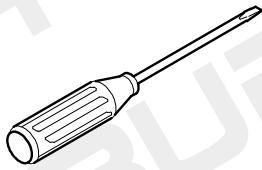
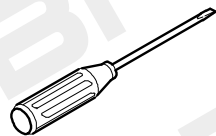

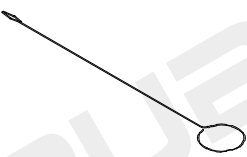
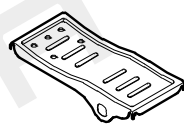


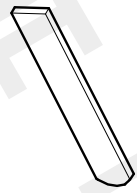



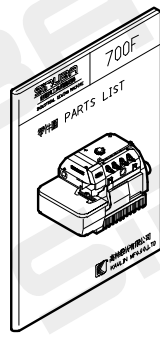
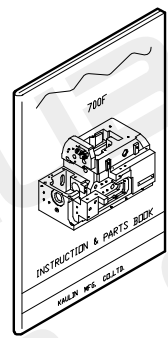


E



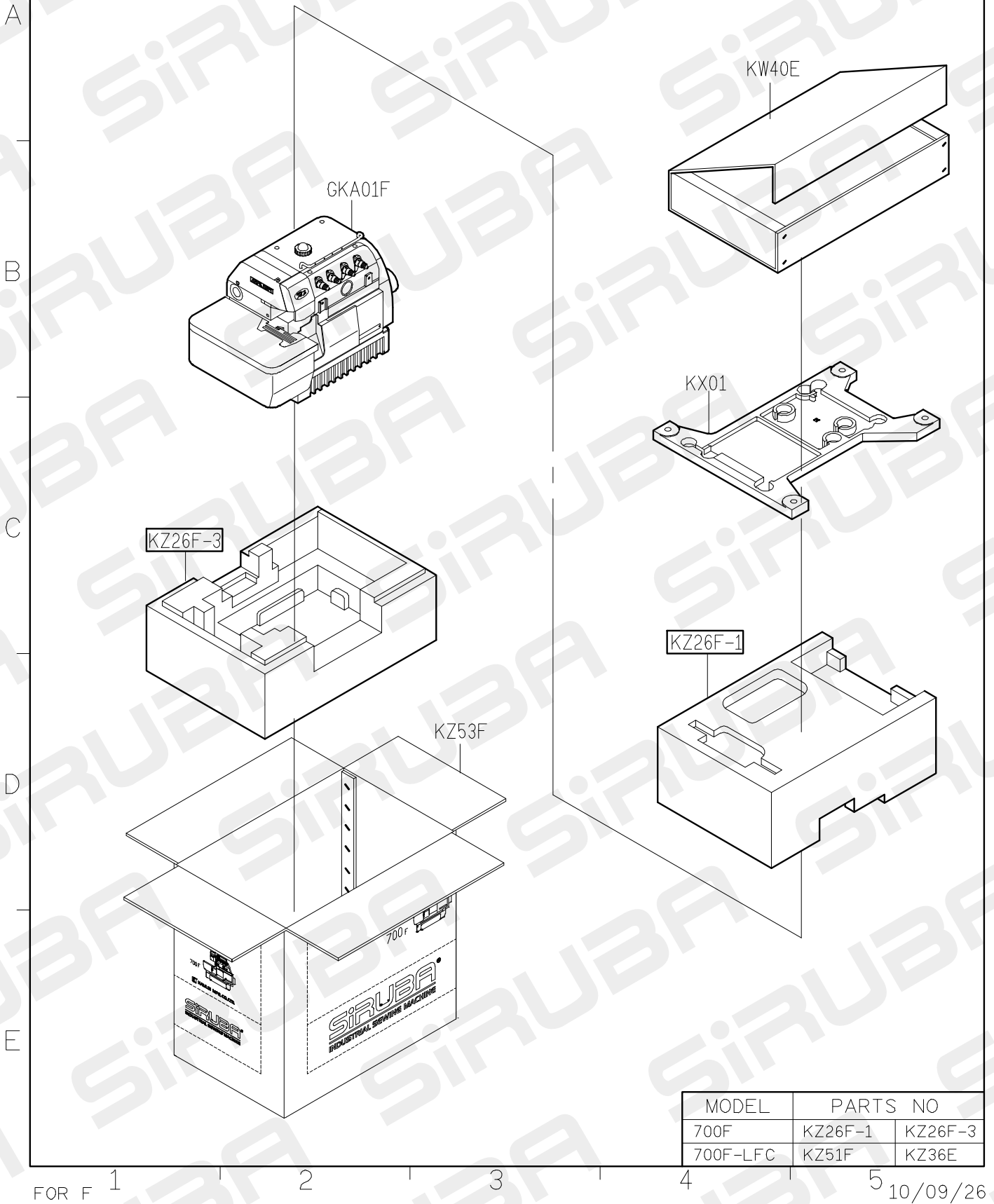
PARTS LIST FOR KX GROUP P.1/1



PARTS LIST FOR KY GROUP P.1/1

	<p>KY01 防塵罩</p> 	<p>KY02-A 油罐</p> 	<p>KY03 油壺</p> 	<p>KY04 漏斗</p> 	<p>KY05 油壺</p> 
A	<p>KY23-A</p> <p>KY23 內六角板手</p> 	<p>KY09 開口板手</p> 	<p>KY10 六角板手</p> 	<p>KY11 六角板手</p> 	<p>KY12 六角板手</p> 
B	<p>KY30 針板紙</p> 	<p>KY14 內六角螺絲起子</p> 	<p>KY16 一字起子</p> 	<p>KY17 一字起子</p> 	<p>KY18 鑷子</p> 
C	<p>KY19 穿線器</p> 	<p>KY20D 腳踏板</p> 	<p>KY21-A/MY21 鉤子 / 鍊條</p> 	<p>KY201 工具袋</p> 	<p>KR35 下刀片</p> 
D	<p>KT14-A 濾油器</p> 	<p>KZ03 乾燥劑</p> 	<p>針*4</p> 	<p>KZ08F 零件圖</p> 	<p>KZ08F-2 使用說明書</p> 
E	<p>SK216 螺絲</p> 	<p>MY11 六角板手</p> 			

700F PARTS LIST FOR KZ GROUP P.1/1



MODEL	PARTS NO	
700F	KZ26F-1	KZ26F-3
700F-LFC	KZ51F	KZ36E

TABLE CUT-OUT OF 747-T

單位 / UNIT: mm
 所有尺寸公差 / DIFFERENCE: ±2
 747-T-1070 長度 (L): 1070 / 重量: 10.5kg ± 5%
 747-T 長度 (L): 1200 / 重量: 11.5kg ± 5%
 全封邊 灰格紋光塑面台板

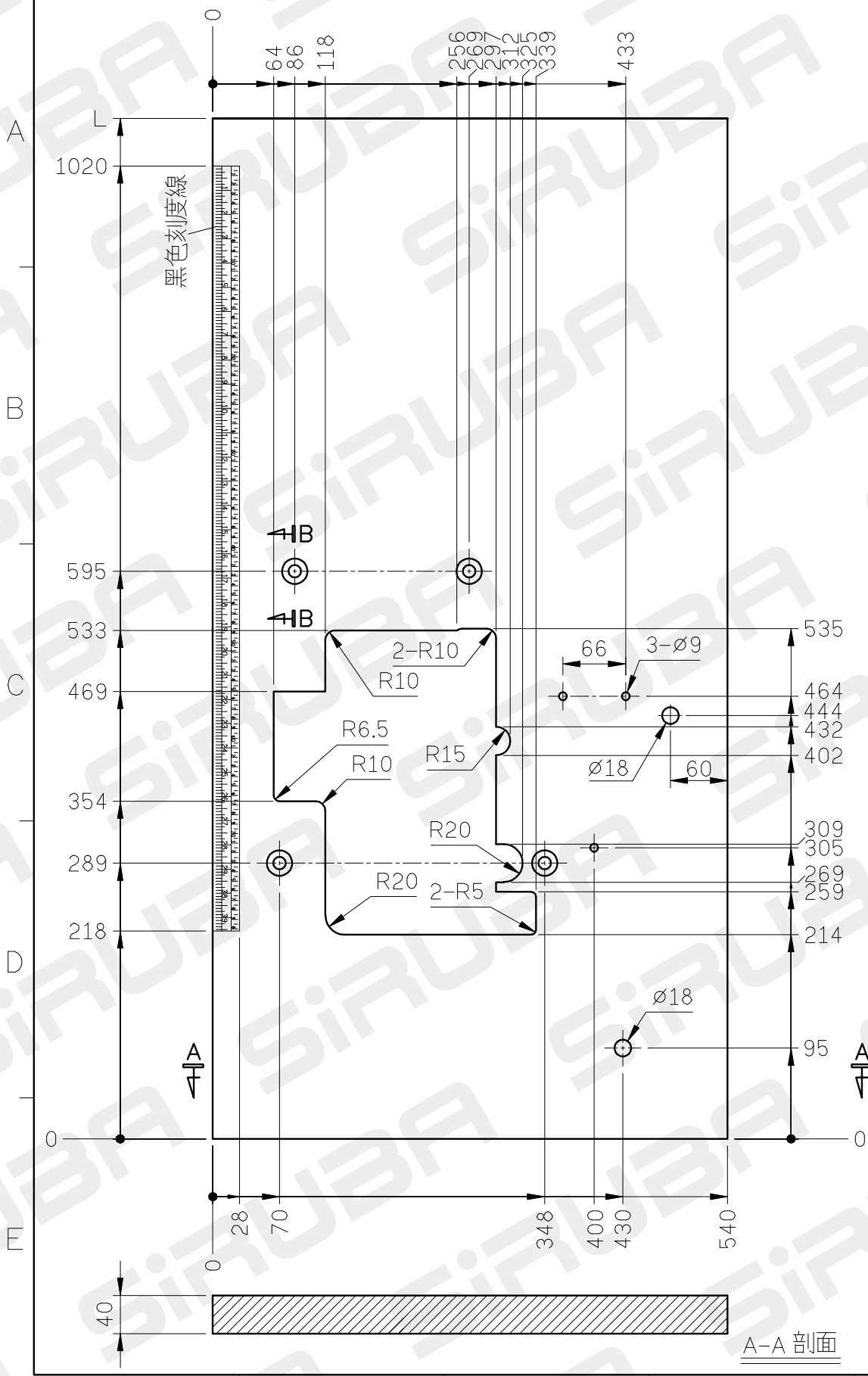


TABLE CUT-OUT OF 747-T1

單位 / UNIT : mm
 所有尺寸公差 / DIFFERENCE : ±2
 747-T1-1070 長度 (L) : 1070 / 重量
 747-T1 長度 (L) : 1200 / 重量 : 11.4kg ± 5%
 全封邊 灰格紋光塑面 台板

